



РУКОВОДСТВО ПО УСТАНОВКЕ И ЭКСПЛУАТАЦИИ

Компрессорно-конденсаторный
наружный блок малой производительности

с модулем управления АНУК-8140

MDOU-24HFN8 + АНУК-8140

MDOU-36HFN8 + АНУК-8140

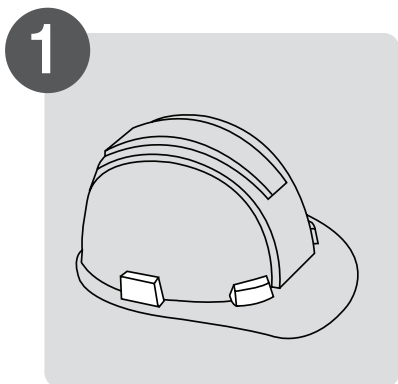
MDOU-48HFN8 + АНУК-8140

MDOU-60HFN8 + АНУК-8140

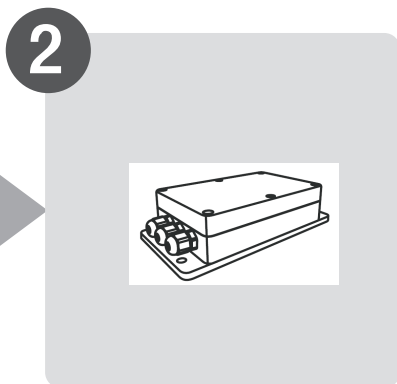
mdv-aircond.ru

Благодарим вас за покупку нашего изделия.

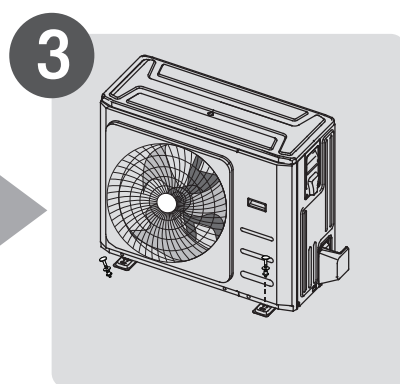
Внимательно изучите данное руководство и храните его в доступном месте.



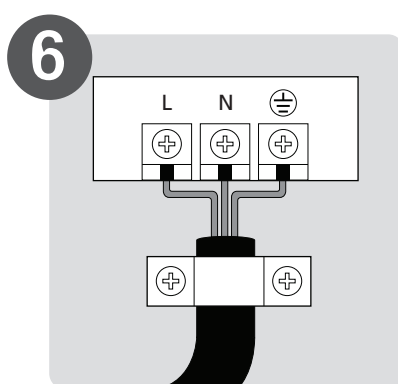
1 Меры предосторожности



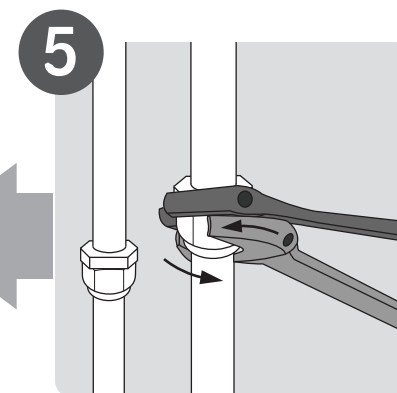
2 Установка АНУК-8140



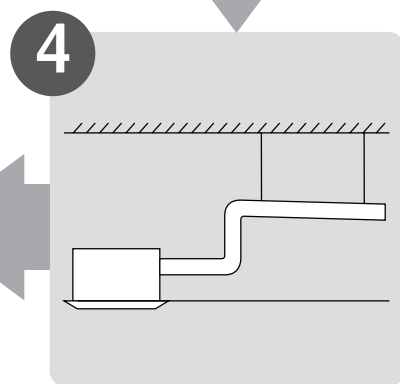
3 Установка наружного блока



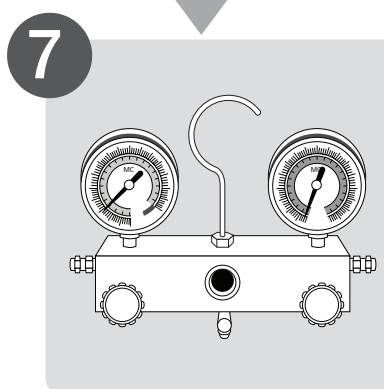
6 Работы по подключению



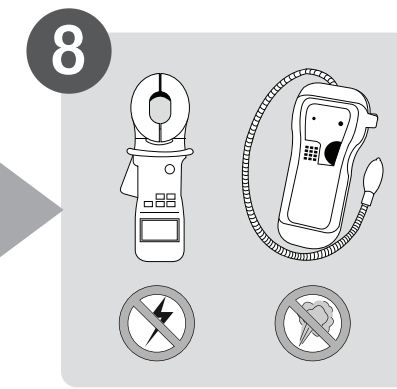
5 Работы с трубами хладагента



4 Установка дренажа



7 Удаление воздуха



8 Тестовый запуск

МЕРЫ ПРЕДОСТОРОЖНОСТИ

Строго придерживайтесь нижеприведенных пунктов:

- Обязательно прочитайте инструкцию перед началом установки кондиционера.
- Строго соблюдайте все правила безопасности, особенно пункты, указанные в данной инструкции.
- После прочтения данной инструкции, сохраните ее.



Внимание

Не устанавливайте самостоятельно.

- Неправильная установка оборудования может привести к травмам, пожару, короткому замыканию, протечкам воды. Обратитесь к продавцу оборудования или специализированным фирмам-установщикам.

Устанавливайте оборудование на поверхности и крепления, которые способны выдержать его вес.

- Падение оборудования может привести к серьезным травмам.

При подключении оборудования к источникам питания и межблочным соединениям, строго придерживайтесь маркировки на клеммных соединениях и проверяйте правильность по электрическим схемам.

- Неправильное соединение может привести к пожару.

Используйте инструмент и расходные материалы, специально предназначенные для выполнения монтажных работ.

- Использование неисправного или непредназначенного для данного вида работ инструмента может привести к травме, короткому замыканию или повреждению оборудования. Необходимо использовать кабели, которые соответствуют требованиям правил технической эксплуатации.

Для предотвращения образования окалины, проводите пайку с применением азота.

Проверяйте по инструкции правильность установки оборудования.

- Неправильная установка оборудования может привести к травмам, пожару, короткому замыканию, повреждению оборудования или протечкам воды.

Выполняйте электрические подключения как указано в инструкции по установке. Убедитесь, что оборудование имеет выделенную линию электропитания.

- Если мощность линии электропитания недостаточна для работы данного оборудования, это может привести к пожару или короткому замыканию. Необходимо использовать автоматический выключатель соответствующего номинала. Убедитесь, что установлено устройство защиты от утечки тока. Убедитесь, что подключено заземление.

После установки оборудования убедитесь в отсутствии утечек хладагента.

- В силу возможной утечки хладагента и во избежание превышения его ПДК (что может быть небезопасно для здоровья), в процессе монтажа необходимо обеспечить надлежащую вентиляцию.

Закройте крышку платы управления и клеммные крышки блоков.

- Если крышка платы и/или крышки клеммных колодок внутреннего и наружного блока не закрыты, то туда может попасть влага, грязь или другие загрязнения, что может вызвать короткое замыкание.



Осторожно

Не устанавливайте оборудование вблизи вероятных мест утечек взрывоопасных газов.

- Наличие взрывоопасных газов в непосредственной близости к оборудованию может привести к взрыву.

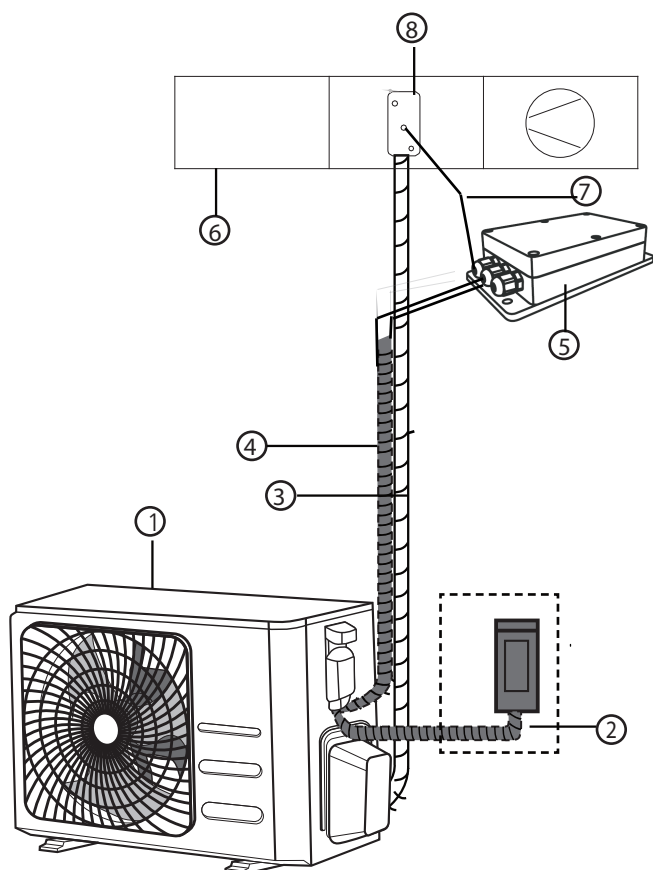
При прокладке и подключении трубопроводов строго придерживайтесь инструкции.

- Если фреоновый или дренажный трубопровод повреждены, то это может привести к утечкам или попаданию влаги внутрь оборудования, что может привести к его повреждению.

УСТАНОВКА СИСТЕМЫ

ВНИМАНИЕ

- Перед монтажом проверьте, не проходит ли скрытая проводка в месте монтажа, чтобы случайно не повредить ее.
- Минимальная длина труб между наружным и внутренним блоками - 4 метра.



Компоненты системы:

1. Наружный блок;
2. Автоматический выключатель и кабель э/питания (не входят в комплект поставки);
3. Трубы хладагента (не входят в комплект поставки);
4. Межблочный кабель (не входит в комплект поставки);
5. АНУК-8140;
6. Приточная установка (не входит в комплект поставки);
7. Датчик T2
8. Испаритель приточной установки;

ВНИМАНИЕ!

- Данный рисунок приведен исключительно в качестве примера. Внешний вид Вашего оборудования может немного отличаться от изображенного.

МОДУЛЬ АНУК

Введение

Модуль позволяет управлять наружным блоком инверторного типа без необходимости использования внутреннего кондиционера. Это дает возможность контролировать производительность и состояние наружного блока для режима обогрева или охлаждения при использовании испарителя приточной установки.

Модуль позволяет управлять мощностью конденсаторного блока инвертора в диапазоне 0–10% ~ 100% по сигналу внешнего входа 0 ~ 10 В постоянного тока.

Сигнал сухого контакта используется для переключения наружного блока в режим охлаждения или обогрева.

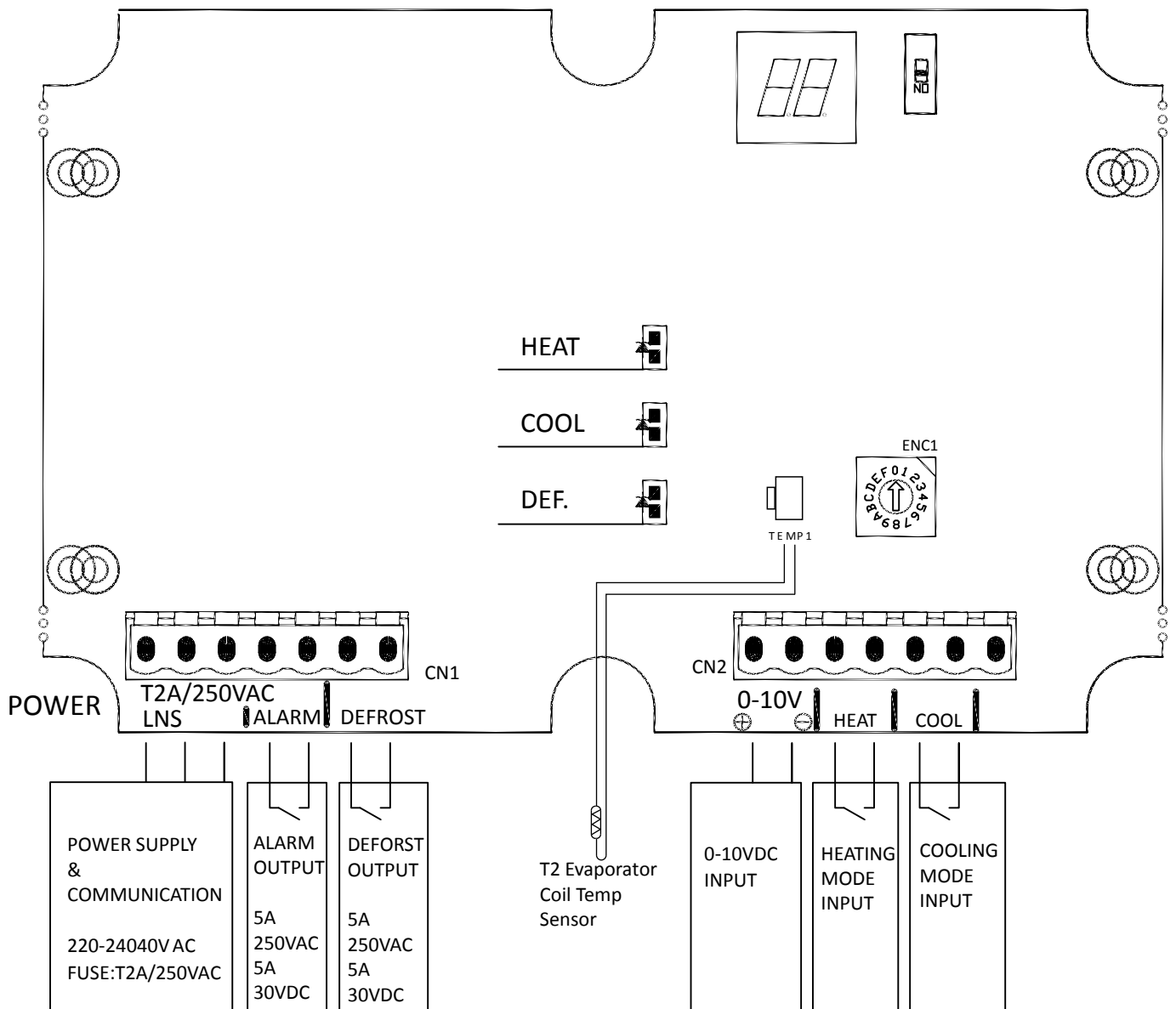
Модуль имеет датчик температуры и обеспечивают защиту от замерзания испарителя.

Установка и эксплуатация наружного блока, а также контроллера должны выполняться в соответствии с техническими руководствами и инструкцией по установке.

Спецификация и комплектация

Модель	АНУК-8140	
Материал корпуса	Пластик	
Габариты (В*Ш*Г)	61 x100 x191мм	
Вес	0.4кг	
Диапазон по температуре	-25 ~ +45 С	
Диапазон по влажности	40-90 %	
Электропитание	230В АС, 1 фаза, 50Гц	
Диапазон напряжений	208-240В	
Предохранитель	15А, 250В	
Класс защиты	IP54	
Упаковочный лист	Корпус	1 шт
	Крышка	1 шт
	Прокладка между корпусом и крышкой	1 шт
	Датчик	1 шт
	Кабельн.ввод	3 шт
	Руководство	1 шт

Принцип подключения



Описание клеммников:

L, N, S---Электропитание и связь с наружным блоком 230В,1-фаза, 50Гц. Тип кабеля 3×1.0 мм².

ALARM---сухой контакт 5А-250В АС or 5А-30В DC. Активируется при аварии.

DEFROST---сухой контакт 5А-250В АС or 5А-30В DC. Активируется при аварии.

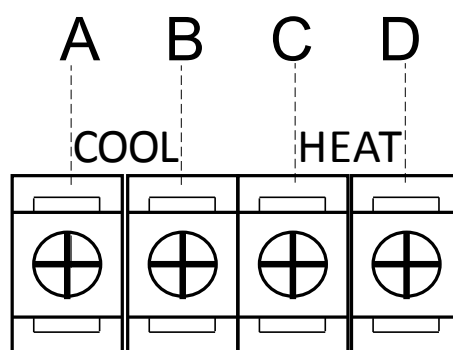
TEMP1--- T2 термистор (датчик температуры испарителя) terminal. Размещение датчика - середина теплообменника.

0-10V---Аналоговый вход для внешней регулировки производительности наружного блока.

Вход	Производительн.	LED дисплей
0-0.5В	0%	Нет(выключено)
0.5-1.5В	10%	цифра 1
1.5-2.5В	20%	цифра 2
2.5-3.5В	30%	цифра 3
3.5-4.5В	40%	цифра 4
4.5-5.5В	50%	цифра 5
5.5-6.5В	60%	цифра 6
6.5-7.5В	70%	цифра 7
7.5-8.5В	80%	цифра 8
8.5-9.5В	90%	цифра 9
9.5-10.5В	100%	цифра 10

Предупреждение:
отрицательный(0/-) и
положит.(10/+) терминаля нельзя
подключать наоборот,
в этом случае
возможно
повреждение модуля.
Сигнал не может быть
больше10.5ВDC, в этом
случае возможно
повреждение модуля.

COOL---Вход. Когда терминалы замкнуты работает в режиме охлаждения,"COOL"LED светится. Терминал А положительный(+), терминал В отрицательный(-)



HEAT---Вход. Когда терминалы замкнуты работает в режиме обогрева "HEAT" LED светится.Терминал С положительный(+), терминал D отрицательный(-).

Примечание: терминаля В и D подключены как один отрицательный (-), поэтому возможны 3 провода в кабеле для управления охлаждением / обогревом.

ENC1 - селектор для выбора мощности испарителя.

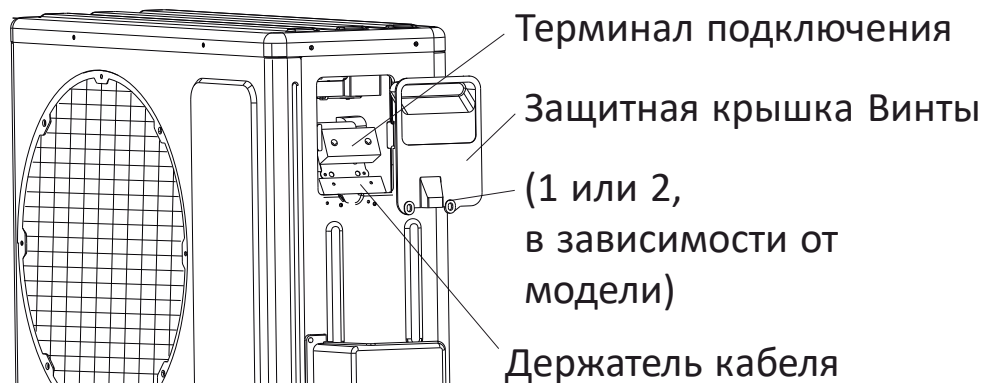
Позиция	Производительность	Позиция	Производительность
0	резерв	6	7.1кВт
1	резерв	7	резерв
2	резерв	8	10.5кВт
3	резерв	9	14.0кВт
4	резерв	A-F	16.0кВт
5	7.1кВт		

LED описание работы:

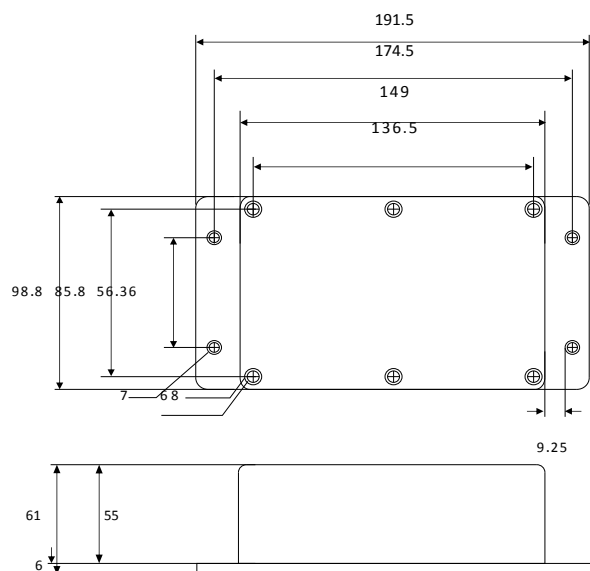
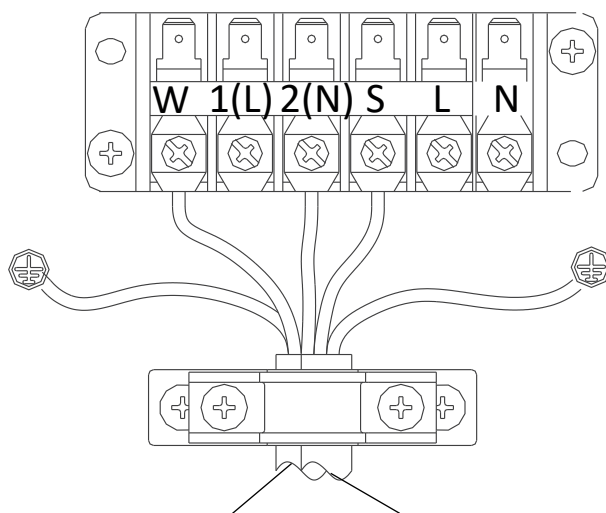
HEAT LED светится, когда работает в обогреве.

COOL LED светится, когда работает в охлаждении.

DEF LED светится, когда работает при разморозке.



наружный блок



Габариты АНУК-8140, мм

Приложение 1. График зависимости температура/сопротивление для датчика модуля (°C -- K)

°C	K Ohm	°C	K Ohm	°C	K Ohm	°C	K Ohm
-20	115.266	20	12.6431	60	2.35774	100	0.62973
-19	108.146	21	12.0561	61	2.27249	101	0.61148
-18	101.517	22	11.5000	62	2.19073	102	0.59386
-17	96.3423	23	10.9731	63	2.11241	103	0.57683
-16	89.5865	24	10.4736	64	2.03732	104	0.56038
-15	84.2190	25	10.0000	65	1.96532	105	0.54448
-14	79.3110	26	9.55074	66	1.89627	106	0.52912
-13	74.5360	27	9.12445	67	1.83003	107	0.51426
-12	70.1698	28	8.71983	68	1.76647	108	0.49989
-11	66.0898	29	8.33566	69	1.70547	109	0.48600
-10	62.2756	30	7.97078	70	1.64691	110	0.47256
-9	58.7079	31	7.62411	71	1.59068	111	0.45957
-8	56.3694	32	7.29464	72	1.53668	112	0.44699
-7	52.2438	33	6.98142	73	1.48481	113	0.43482
-6	49.3161	34	6.68355	74	1.43498	114	0.42304
-5	46.5725	35	6.40021	75	1.38703	115	0.41164
-4	44.0000	36	6.13059	76	1.34105	116	0.40060
-3	41.5878	37	5.87359	77	1.29078	117	0.38991
-2	39.8239	38	5.62961	78	1.25423	118	0.37956
-1	37.1988	39	5.39689	79	1.21330	119	0.36954
0	35.2024	40	5.17519	80	1.17393	120	0.35982
1	33.3269	41	4.96392	81	1.13604	121	0.35042
2	31.5635	42	4.76253	82	1.09958	122	0.3413
3	29.9058	43	4.57050	83	1.06448	123	0.33246
4	28.3459	44	4.38736	84	1.03069	124	0.32390
5	26.8778	45	4.21263	85	0.99815	125	0.31559
6	25.4954	46	4.04589	86	0.96681	126	0.30754
7	24.1932	47	3.88673	87	0.93662	127	0.29974
8	22.5662	48	3.73476	88	0.90753	128	0.29216
9	21.8094	49	3.58962	89	0.87950	129	0.28482
10	20.7184	50	3.45097	90	0.85248	130	0.27770
11	19.6891	51	3.31847	91	0.82643	131	0.27078
12	18.7177	52	3.19183	92	0.80132	132	0.26408
13	17.8005	53	3.07075	93	0.77709	133	0.25757
14	16.9341	54	2.95896	94	0.75373	134	0.25125
15	16.1156	55	2.84421	95	0.73119	135	0.24512
16	15.3418	56	2.73823	96	0.70944	136	0.23916
17	14.6181	57	2.63682	97	0.68844	137	0.23338
18	13.9180	58	2.53973	98	0.66818	138	0.22776
19	13.2631	59	2.44677	99	0.64862	139	0.22231

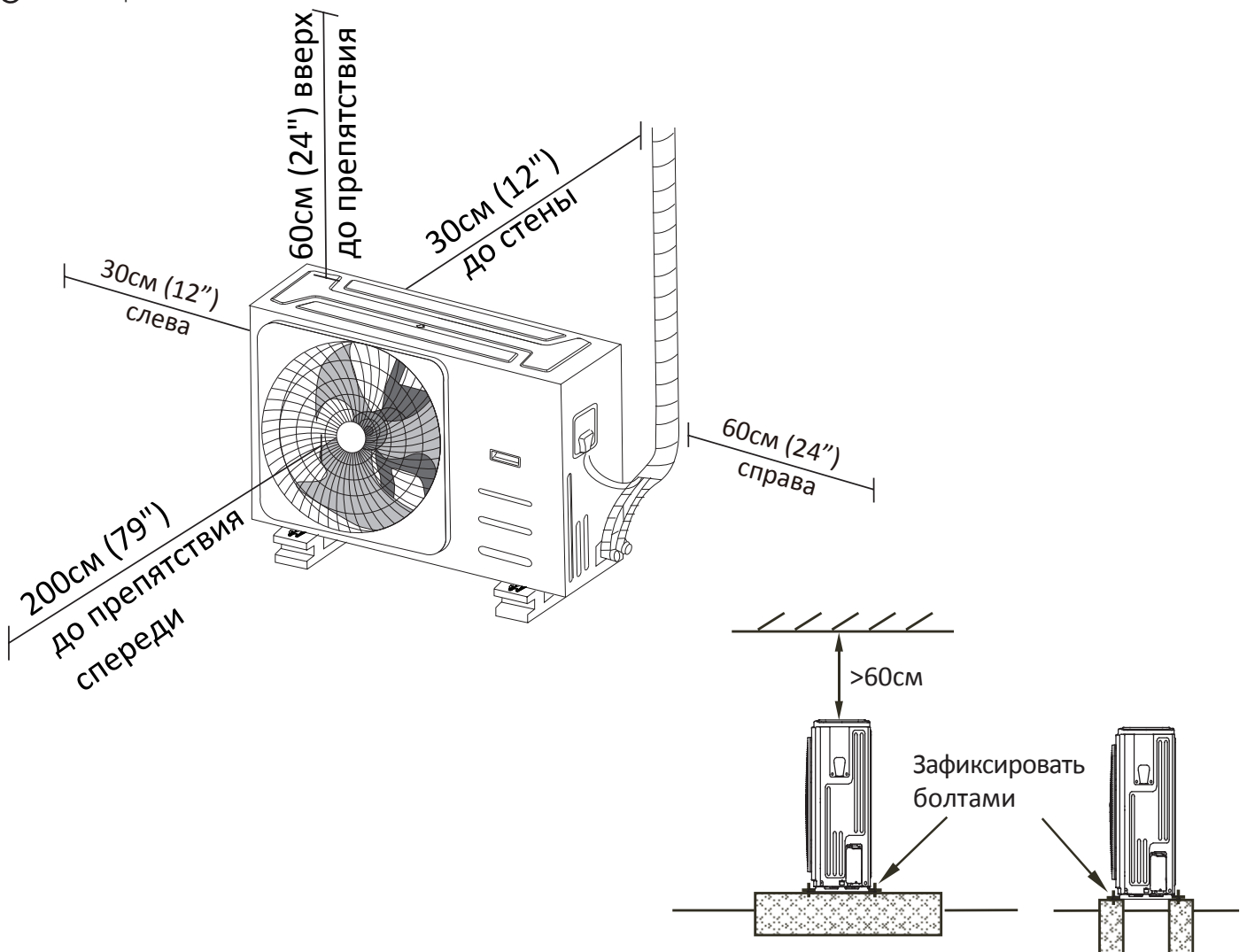
НАРУЖНЫЙ БЛОК

Выбор места установки наружного блока:

- Если над наружным блоком установлен навес, защищающий от солнца или дождя, убедитесь, что он не препятствует теплообмену конденсатора наружного блока.
- Убедитесь, что расстояние от задней поверхности конденсатора до стены не менее 30 см. Также проверьте, что расстояние от левой стороны наружного блока до ближайшего препятствия не менее 30 см; от передней поверхности блока до ближайшего препятствия не менее 200 см; со стороны подключения трубопроводов и межблочного кабеля - не менее 60 см.
- Не помещайте животных или растения под входящий или исходящий воздушные потоки.
- Выберите место установки наружного блока учитывая его вес, а также чтобы шум и вибрация были минимальными.
- Выберите место установки так, чтоб теплый воздух из кондиционера и шум от работы кондиционера не мешали окружающим.
- Если наружный блок устанавливается на крышу, проверьте, что перепад высоты не превышает максимально допустимого. Выясните все требования касающиеся монтажа оборудования на крыше в вашем регионе.
- Убедитесь, что структура перекрытий и креплений выдержат вес оборудования.
- Если наружный блок устанавливается на крышу или стену в труднодоступном месте, это может затруднить последующее сервисное обслуживание.

Запрещается устанавливать наружный блок в следующих местах:

- ⊘ В местах, в которых присутствуют минеральные масла (или их пары), например, смазочные.
- ⊘ В условиях морского климата с большим содержанием солей в воздухе.
- ⊘ В условиях присутствия вызывающих коррозию газов, например, сернистых.
- ⊘ В условиях сильных колебаний напряжения в сети (на промышленных предприятиях).
- ⊘ В автомобильном транспорте или в каютах.
- ⊘ В местах, где присутствуют сильные электромагнитные поля.
- ⊘ В местах, где имеются горючие газы или материалы.
- ⊘ В местах, где имеются пары кислот или щелочей, а также в других особых условиях.
- ⊘ В местах, где в окружающем воздухе присутствует большое количество взвешенных механических частиц.
- ⊘ В помещениях.



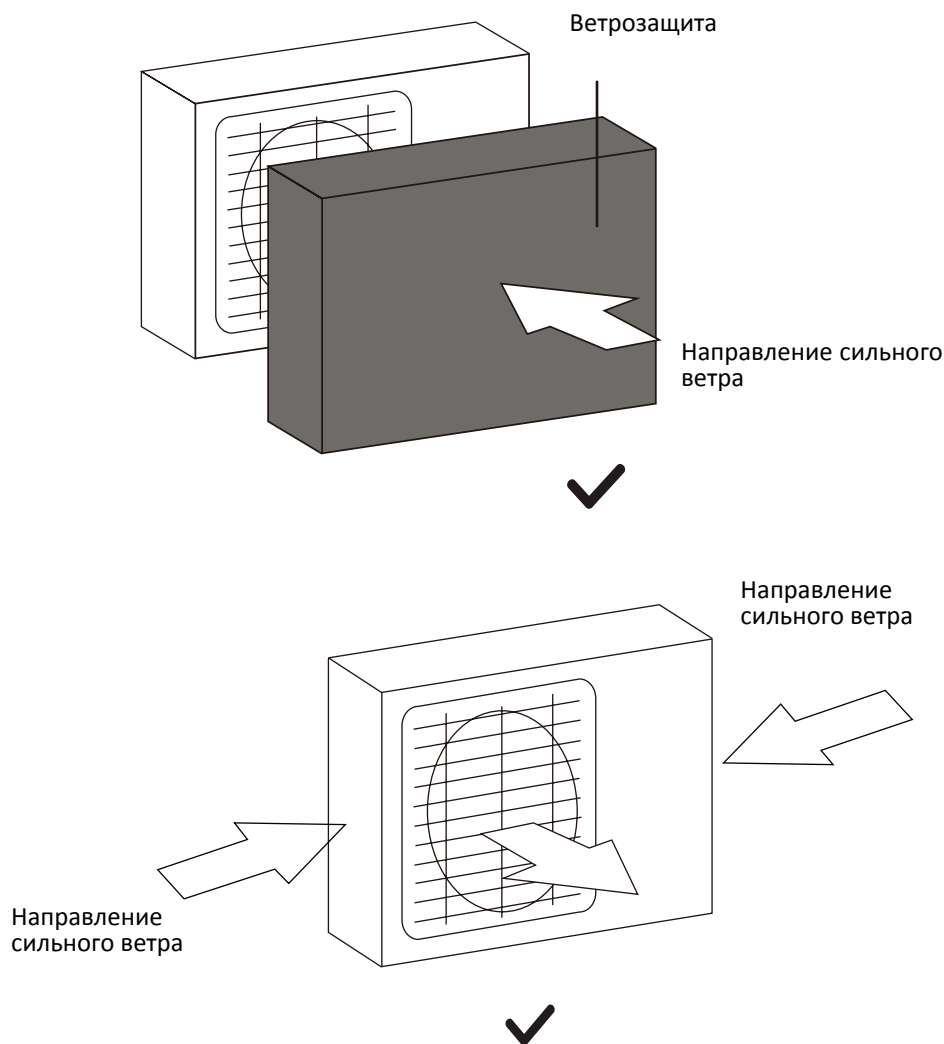
ВНИМАНИЕ!

- Подключите сначала внутренний блок а затем наружный.
- Убедитесь в надежности и герметичности всех соединений отвода конденсата. Проверьте, что все трубы надежно теплоизолированы.
- Убедитесь, что трубка отвода конденсата расположена в самой нижней части связки труб. Если это не так, то конденсат может переполнить ванночку и протечь внутрь помещения.
- Никогда не обматывайте и не переплетайте питающий кабель с другими проводами.
- Трубопровод отвода конденсата должен быть проложен с наколоном, позволяющим отводить конденсат полностью и беспрепятственно.
- По окончании монтажа, проверьте отвод конденсата, пролив через него воду.

• Установка наружного блока

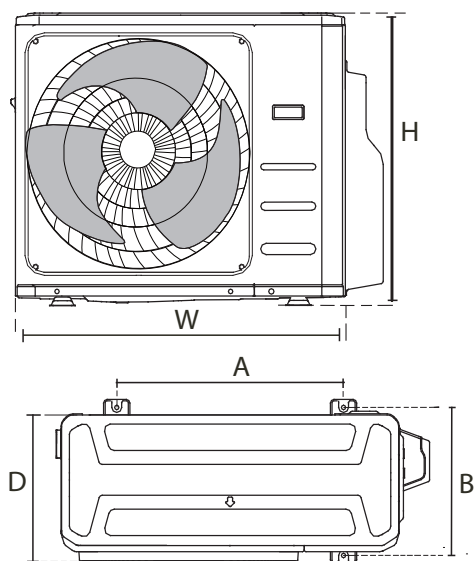
Меры предосторожности при установке:

- Устанавливайте наружный блок на опоре для предотвращения появления вибрации и шума.
- Убедитесь, что ничего не препятствует входящему и исходящему воздушным потокам.
- В случае, если в месте установки возможны сильные порывы ветра, например, на побережье, убедитесь, что вентилятор вращается без затруднений, и блок расположен вдоль стены или используется ограждение от ветра.
- В районах с сильными ветрами устанавливайте наружный блок с подветренной стороны.
- Если необходимо закрепить блок на стене, монтажные кронштейны должны соответствовать техническим требованиям, а стена должна быть прочной, кирпичной, бетонной или подобной по характеристикам. Если ее прочность недостаточна, то кронштейны монтируются к дополнительному каркасу или стена усиливается.
- Соединение между стеной и кронштейнами, кронштейнами и кондиционером должно быть устойчивым, надежным и проверенным.
- Убедитесь, что ничто не мешает хорошему теплообмену.



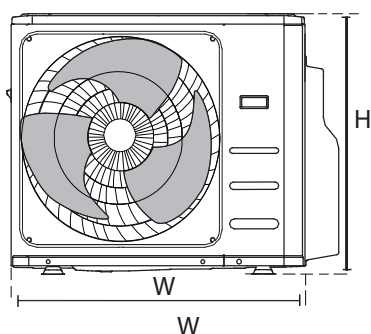
ДАННЫЕ ДЛЯ УСТАНОВКИ НАРУЖНОГО БЛОКА

Наружный блок крепится болтами и гайками Ф10 или Ф8 на горизонтальное прочное основание или кронштейн.



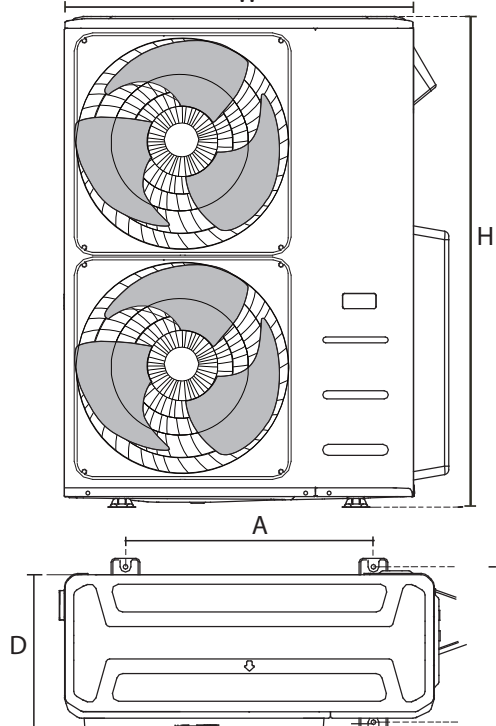
Габариты наружного блока W x H x D	Расстояние по лапкам	
	A	B
780x540x250	549	276
760x590x285	530	290
810x558x310	549	325
845x700x320	560	335
770x555x300	487	298
800x554x333	514	340
845x702x363	540	350

все размеры в мм



Габариты наружного блока W x H x D	Расстояние по лапкам	
	A	B
760x590x285	530	290
810x558x310	549	325
845x700x320	560	335
900x860x315	590	333
945x810x395	640	405
990x965x345	624	366
938x1369x392	634	404
900x1170x350	590	378
800x554x333	514	340
845x702x363	540	350
946x810x420	673	403
946x810x410	673	403
952x1333x410	634	404
952x1333x415	634	404

все размеры в мм



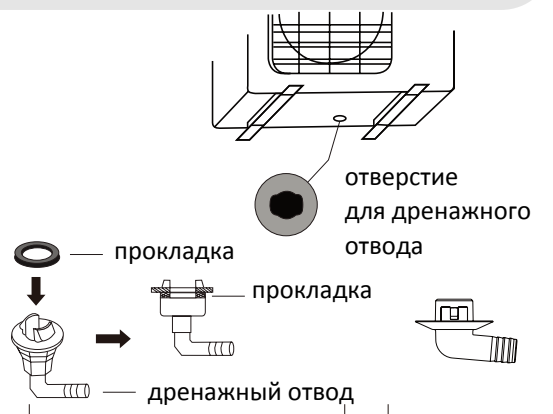
- Для выбора размера под кронштейн, уточните у вашего поставщика точные размеры наружного блока вашего кондиционера.

УСТАНОВКА ПАТРУБКА ОТВОДА КОНДЕНСАТА

Закрепите прокладку в пазах дренажного патрубка, затем вставьте патрубок отвода конденсата наружного блока и поверните на 90°. Если необходимо, подсоедините дополнительный трубопровод отвода конденсата (приобретается дополнительно) наружного блока к патрубку. По этому трубопроводу будет отводиться конденсат, образующийся при работе наружного блока в режиме обогрева.

• Подключение фреоновых и дренажных труб

1. Конденсат должен отводиться самотеком, для этого трубопровод должен идти под углом.



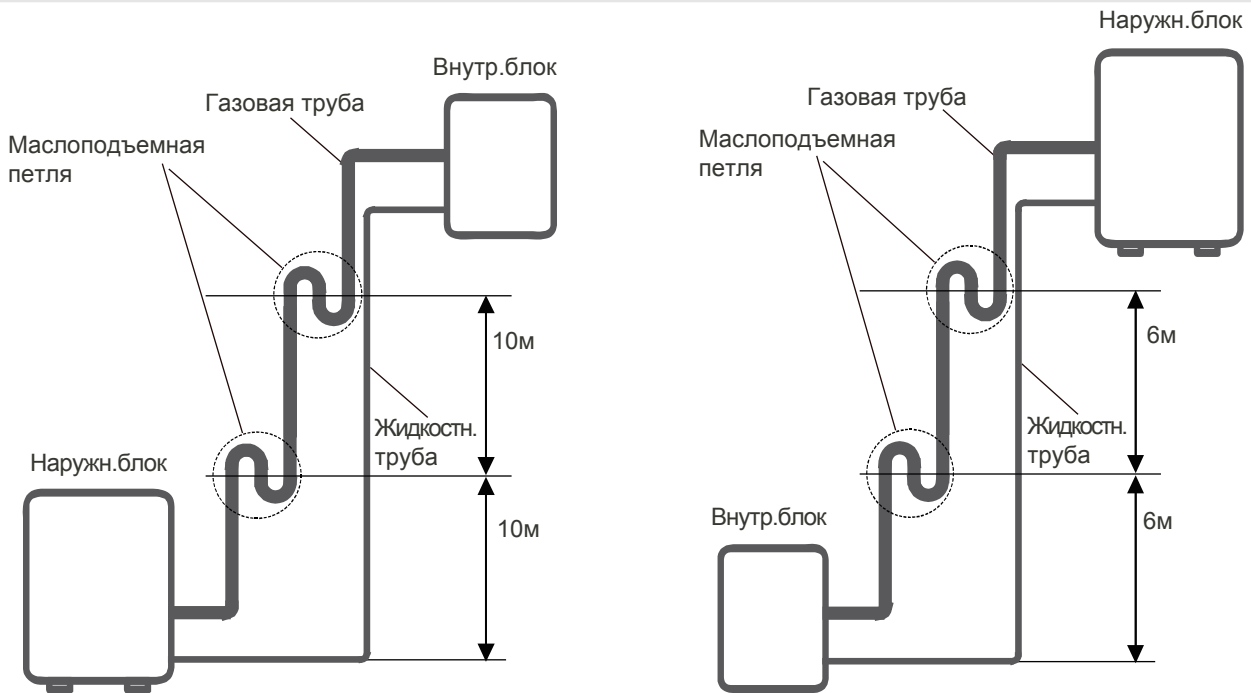
Прокладка труб:

1. Для подвода фреонпровода справа или слева удалите заглушку с нужной стороны блока. Посоветуйте клиенту сохранить удаленную заглушку на случай ремонта оборудования на другое место.
2. Надежно соедините трубопровод (проверьте надежность соединений как описано в разделе ПОДКЛЮЧЕНИЕ ФРЕОНОПРОВОДА).

• Подключение и изоляция труб

Свяжите вместе трубы, межблочный кабель и трубку отвода конденсата. Так как конденсат собирается в ванночку, а потом отводится через трубопровод самотеком, не добавляйте ничего лишнего в пространство для трубопроводов и межблочного кабеля.

МАСЛОПОДЪЕМНЫЕ ПЕТЛИ



ПОДКЛЮЧЕНИЕ ФРЕОНОПРОВОДА

Соединение труб

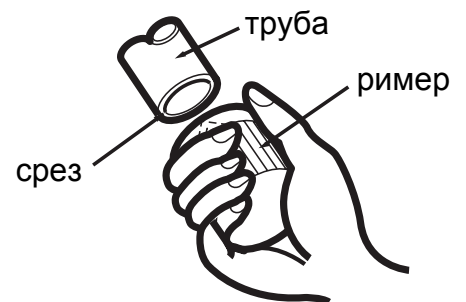
Главной причиной утечек хладагента является некачественное соединение. Внимательно выполните подготовку труб, следуя следующим инструкциям:

А: Отрежьте трубы и кабель.

1. Используйте специальный инструмент для резки медных труб.
2. Измерьте расстояние между наружным и внутренним блоком.
3. Отрежьте трубы немного длиннее отмеренного расстояния.
4. Отрежьте кабель на 1.5м длиннее отмеренного расстояния.

В: Удаление заусенцев

1. Опустите зачищаемый конец трубы вниз, чтобы зачищаемые заусенцы не попали внутрь трубы.
2. Полностью удалите все заусенцы со среза трубы специальным инструментом.



С: Подготовка гаек

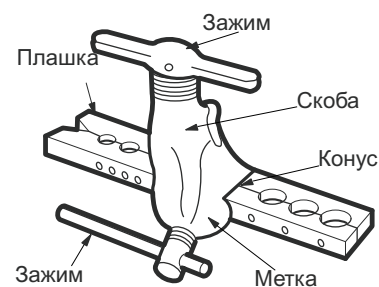
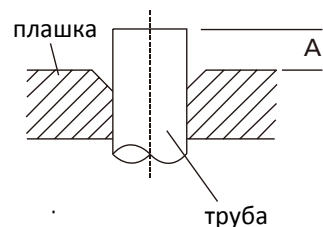
Удалите заглушки, установленные на трубах и вентилях наружного блока, возьмите гайки, и наденьте их на трубы (это невозможно будет сделать после вальцовки).

D: Вальцовка

Плотно зажмите медную трубу в плашке, как показано на рисунке (учитывая размеры, приведенные в таблице), и развальцуйте ее.



Внешний диаметр трубы (мм)	Усилие затяжки гайки, N*m (kgf*cm)	А (мм)		Вид
		мин.	макс.	
Ø 6.4	18-20N.m (183-204kgf.cm)	8.4/0.33	8.7/0.34	
Ø 9.5	25-26 N.m (255-265 kgf.cm)	13.2/0.52	13.5/0.53	
Ø 12.7	35-36 N.m (357-367 kgf.cm)	16.2/0.64	16.5/0.65	
Ø 15.9	45-47 N.m (459-480 kgf.cm)	19.2/0.76	19.7/0.78	
Ø 19.1	65-67 N.m (663-683 kgf.cm)	23.2/0.91	23.7/0.93	
Ø 22	75-85N.m (765-867 kgf.cm)	26.4/1.04	26.9/1.06	

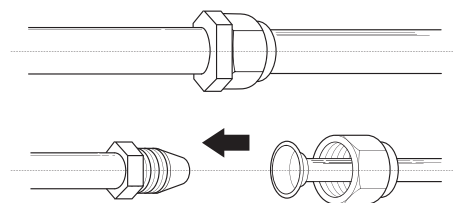


Соединение и затягивание

• Вставьте одну трубу в другую (соблюдая соосность). Накрутите рукой гайку, без усилия. Затем обожмите соединение гаечными ключами с усилием приведенным в таблице.

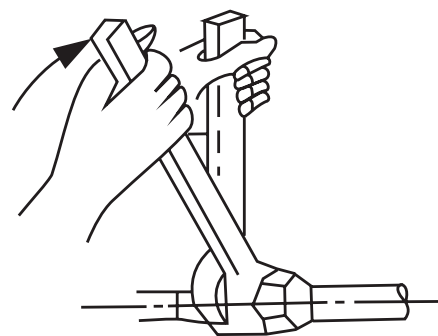
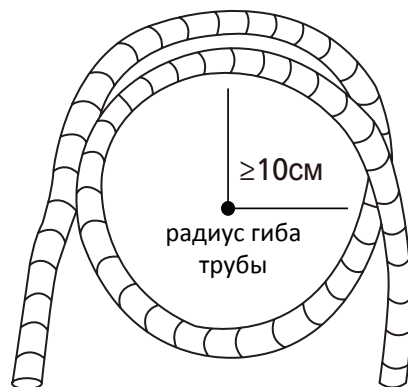
ВНИМАНИЕ!

• Обязательно используйте два гаечных ключа при затягивании, чтобы не свернуть трубы.

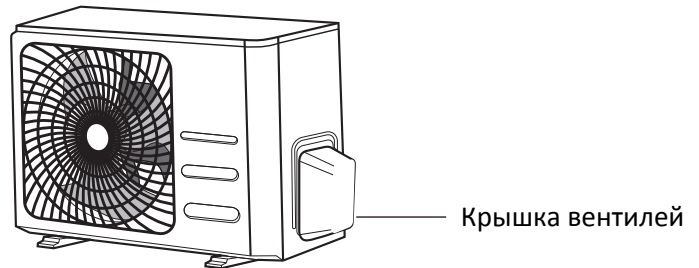
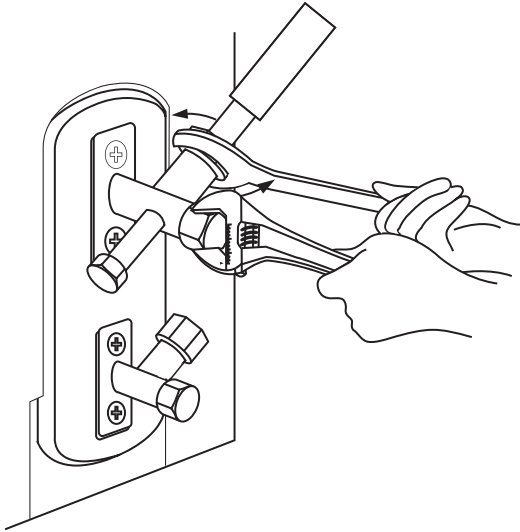


Минимальный радиус изгиба

Минимальный радиус изгиба трубопровода хладагента составляет 10 см.



Внешний диаметр трубы, мм	Момент затяжки Н*см	Дополнительный момент затяжки Н*см
φ6,35	1500	1600
φ9,53	2500	2600
φ12,7	3500	3600
φ15,88	4500	4700
φ19,05	6500	6700



Внимание!

Минимальная длина трассы для хладагента 4м., модели 12-60кВТУ.

ВНИМАНИЕ!

После подключения еще раз проверьте следующие моменты:

- 1) Оборудование имеет выделенную линию электропитания и на автомат токовой защиты не подключены другие устройства. Подключения сделаны так как показано на схемах.
- 2) Все контакты надежны, винты подтянуты. Подтяните все резьбовые соединения так как они могли ослабнуть от вибрации при транспортировке. Удалите все посторонние предметы и дополнительные крепления, использовавшиеся при транспортировке.
- 3) Питание соответствует спецификации данного вида оборудования.
- 4) Мощность линии электропитания соответствуют потребляемой мощности кондиционера.
- 5) Предусмотрите, чтобы при пуске оборудования питание электросети изменялось не более чем на 10% от номинального рабочего напряжения, указанного в спецификации оборудования.
- 6) Сечение кабеля соответствует спецификации оборудования.
- 7) В сырых и влажных помещениях всегда устанавливайте УЗО.
- 8) Исключена возможность проблем с электропитанием т.к. они могут повлечь частые срабатывания реле, что приведет к выходу из строя контактов, а также к неправильному функционированию защиты от перегрузки.
- 9) Предусмотрена возможность одновременного отключения от источника питания всех питающих проводов.

ДЛИНА ТРУБ И ДОЗАПРАВКА

Допустимые максимальные длины труб и перепады высот, кондиционеры ERP INVERTER*:

Параметр	18k	24k	36/48/60k
Максимальная длина труб хладагента, м	30	50	65
Максимальный перепад высоты, м	20	25	30

Диаметры труб и дозаправка, кондиционеры ERP INVERTER (R32/R410A):

Дозаправка хладагентом при длине труб, г/м	18k	24k	36k	48k	60k
5 и менее метров	--	--	--	--	--
свыше 5 метров	12/15	24/30	24/30	24/30	24/30
Диаметр труб хладагента	18k	24k	36k	48k	60k
жидкость	1/4	3/8	3/8	3/8	3/8
газ	1/2	5/8	5/8	5/8	5/8

* Максимальные длины труб указаны как эквивалентные, т.е. без учета поворотов. Каждый поворот равен 0,5 метра трубы.

ВАКУУМИРОВАНИЕ

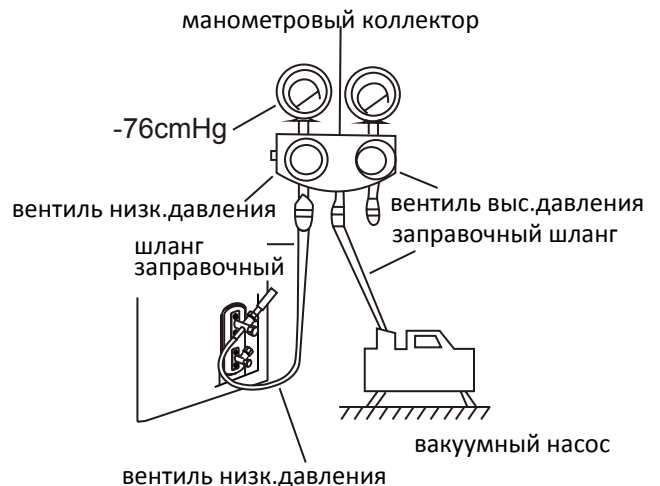
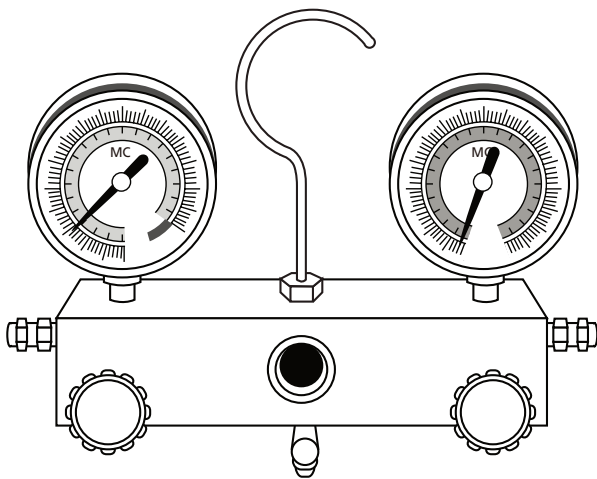
Воздух, влага и грязь в холодильном контуре могут привести к негативным последствиям:

- Повышению давления в системе.
- Повышению рабочего тока.
- Падению холодо- и теплопроизводительности.
- Грязь или вода в холодильном контуре могут забить капиллярную трубу, что приведет к ее заморозке и полной блокировке. Вода также может вызвать коррозию частей фреоновой системы.
- Ввиду вышеуказанного настоятельно рекомендуется продуть внутренний блок и межблочные трубы азотом, свакуумировать систему и убедиться в отсутствии утечек.

• Подготовка к вакуумированию

Проверьте, что каждая из труб (жидкостная и газовая линии) между внутренним и наружным блоком подсоединены правильно, все электрические подключения выполнены, оборудование готово к тестовому пуску. Снимите заглушки с газового и жидкостного запорных вентилей.

ВНИМАНИЕ! На этой стадии работ вентили должны оставаться закрытыми. Не открывайте их.

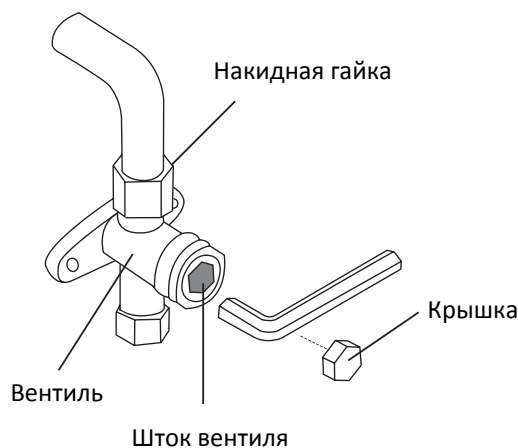
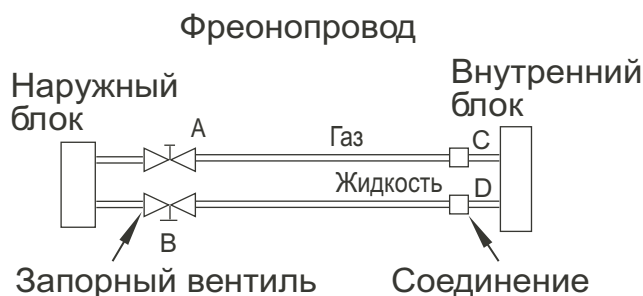


(Прочитайте инструкцию по использованию Вашего вакуумного насоса.)

1. Проверьте, что соединения А, В, С, D (см. рисунок ниже) выполнены правильно и надежны. Наживите (не плотно) шланг к линии низкого давления (газовой) наружного блока кондиционера.
2. Подключите этот шланг к манометрическому коллектору, а от коллектора к насосу.
3. Полностью откройте вентиль “Lo” манометрического коллектора.
4. Включите вакуумный насос на откачку. После запуска насоса плотно закрутите гайку шланга на клапан низкого давления наружного блока и проверьте, что вакуумирование началось (звук работающего насоса изменится, манометр низкого давления будет показывать 0 или отрицательное давление).
5. Вакуумируйте в течение 15 или более минут и проверьте что манометр показывает давление -76cmHg ($-1 \times 10^5 \text{Pa}$). После окончания процесса вакуумирования плотно закройте вентиль “Lo” коллектора и выключите насос.
6. Поверните запорный вентиль клапана В на 45° против часовой стрелки на 6~7 секунд затем снова закройте вентиль. Убедитесь, что давление немного выше атмосферного и остается неизменным
7. Снимите гайку с вентиля А.
8. Полностью откройте вентили В и А.
9. Завинтите гайки-заглушки обоих вентиляей.

• При открытии клапанов, обратите внимание на следующие пункты:

- Вентили клапанов имеют ограничители хода. Не прикладывайте чрезмерное усилие.
- Откручивайте гайки с помощью гаечных ключей.
- Момент затягивания указан в таблице в разделе “подключение фреонопровода”.



• Проверка электробезопасности

Проверьте электробезопасность после завершения всех работ по монтажу:

1. Сопротивление изоляции:

Сопротивление изоляции должно быть более $2\text{M}\Omega$ (проверять без подключения управления).

2. Заземление:

После подключения заземления визуально проверьте надежность соединений, затем проверьте сопротивление тестором. Убедитесь, что сопротивление менее 4Ω .

3. Проверьте электропитание на утечку (проверьте в течение тесового пуска):

В течении пробного запуска после окончания установки, сервисный специалист может проверить утечку мультиметром или специальным искателем утечек. При обнаружении утечки немедленно выключите оборудование. Найдите и устраните причину неисправности.

• Поиск утечки хладагента

1. При помощи мыльного раствора (в режиме обогрева):

Используйте мыльный раствор или другую нейтральную жидкость с похожими свойствами. Намажьте раствором места соединений, паек и прочие вероятные места утечек. Если в данном месте существует утечка хладагента, то на этом месте будут образовываться мыльные пузыри.

2. При помощи течеискателя:

Используйте течеискатель для поиска утечек.

Обратите особое внимание на:

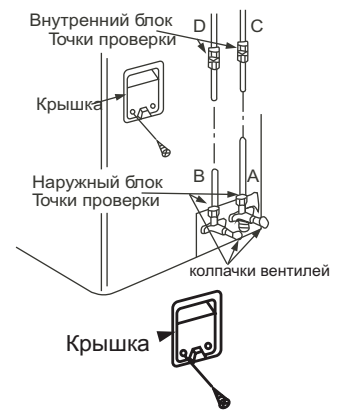
А: Газовый запорный вентиль

В: Жидкостной запорный вентиль и подсоединяемые межблочные трубы.

• Проводите пробный пуск после проверки электробезопасности и отсутствия утечек хладагента. Испытания работы оборудования должны проходить в течение не менее 30 минут.

1. Нажмите кнопку принудительного запуска дважды, пока не загорится индикатор. Блок перейдет в режим работы принудительного охлаждения.
2. Проверьте работоспособность всех функций в течении пробного запуска. Особенно проверьте работу системы отвода конденсата.
3. Нажмите кнопку принудительного запуска снова для окончания пробного запуска. Индикатор работы оборудования потухнет и кондиционер остановится.

Кнопка принудительного запуска находится на панели индикации декоративной панели



Электрическая схема расположена на внутренней стороне крышки

• Правила электробезопасности при проведении подключений

1. Если на объекте установки есть существенные проблемы с электропитанием, необходимо остановить работы по подключению до решения всех проблем.
2. Электропитание должно соответствовать указанному в спецификации оборудования (230В+/-10%).
3. Номинал автомата токовой защиты и УЗО должны быть в 1.5 раза больше максимально допустимого рабочего тока.
4. Убедитесь, что оборудование имеет надежное заземление.
5. Подсоедините провода как показано на электросхемах в инструкциях или на крышке или боковой панели наружного блока.
6. Все подключения выполняются согласно государственным и локальным требованиям, квалифицированным и сертифицированным персоналом.
7. Оборудование должно быть подключено к индивидуальной линии электропитания. Не допускается подключать более одного устройства на автомат токовой защиты.

Примечание:

Питание должно соответствовать спецификации оборудования

• Подключение кабеля к наружному блоку:

1. Снимите крышку клеммной колодки наружного блока.
2. Подключите межблочный кабель к клеммам колодки согласно маркировки нанесенной на клеммные колодки внутреннего и наружного блоков.
3. Для предотвращения затекания воды по кабелю в клеммную колодку сделайте небольшую петлю.
4. Заизолируйте изолентой неиспользованные (если таковые имеются) провода.

• **Выбор сечения питающего и межблочного кабеля:**

- Выбор сечения питающего и межблочного кабеля необходимо осуществлять непосредственно при монтаже кондиционера, руководствуясь ПУЭ и учитывая способ прокладки кабеля и его длину.

РЕКОМЕНДАЦИИ ПО СЕЧЕНИЮ КАБЕЛЕЙ ПОЛУПРОМЫШЛЕННЫЕ СПЛИТ-СИСТЕМЫ ERP INVERTER

МОДЕЛЬ			24	36~60
Питание	Количество фаз		1-фаза	3-фазы
	Частота и напряжение		~220-240В, 50Гц	~380-415В, 50Гц
Автомат, А			40	40
Сечение кабеля питания, мм ²			2.5	4.0
Сечение кабеля межблочного, мм ²	Заземляющий провод, мм ²		2.5	2.5
	Питание внутр.блока, мм ²		1.5	1.5
	Сигнальные провода, мм ²		1.0 в экране	1.0 в экране
			—	—

КОДЫ ОШИБОК

КОДЫ ОШИБОК НАРУЖНЫХ БЛОКОВ

Код	Защита или ошибка, описание
E1	Ошибка связи ВБ-НБ
F0	Защита по перегрузке по току
F1	Ошибка датчика температуры T4 (уличная температура)
F2	Ошибка датчика температуры T3 (температура конденсации)
F3	Ошибка датчика температуры T5 (температура нагнетания)
F4	Ошибка чтения контр.суммы EEPROM НБ
F5	Нет контроля скорости вентилятора НБ
P0	Ошибка IPM
P1	Напряжение шины DC выше/ниже предела
P3	Защита по низкой Tнаружная
P4	Ошибка позиционирования ротора компрессора
J0	Защита испарителя по высокой температуре
J1	Защита конденсатора по высокой температуре
J2	Защита по высокой температуре нагнетания
J3	Защита PFC (модуль активного фильтра)
J4	Ошибка связи между управлением (плата) и модулем инвертора
J5	Защита по высокому давлению
J6	Защита по низкому давлению
P7	Ошибка датчика температуры IGBT
J8	Ошибка по напряжению питания

В режиме охлаждения при температурах ниже 0С, на дисплее отображается LC, или дисплей переключается между LC и частотой компрессора

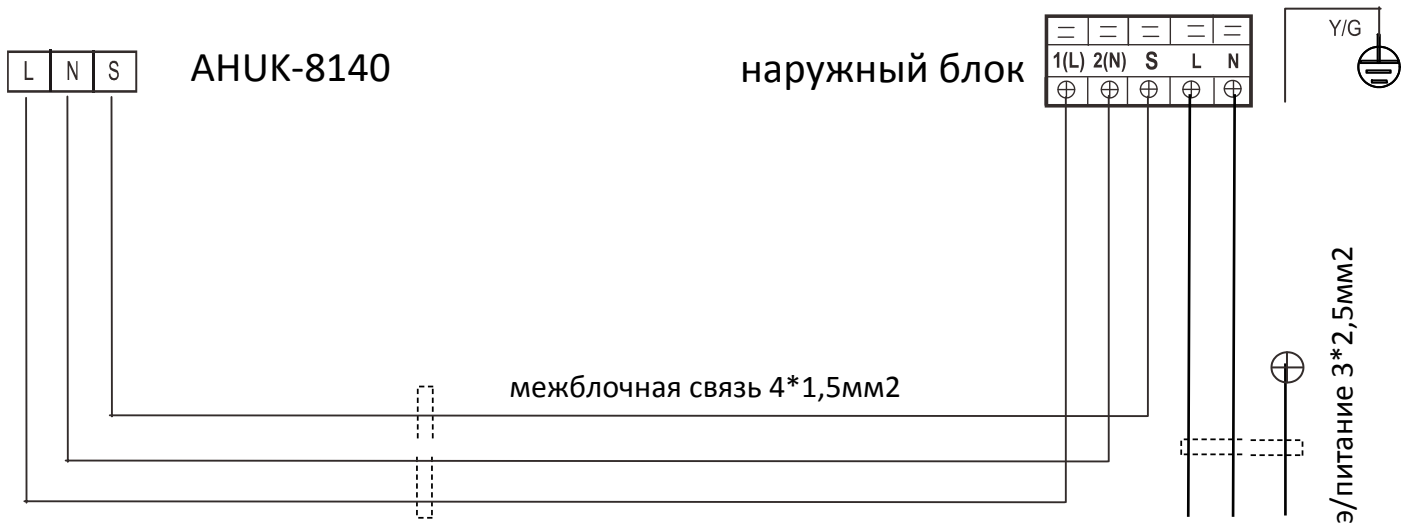
КОДЫ ОШИБОК МОДУЛЯ

Код	Описание
E1	нет связи между НБ и модулем
E5	неисправность датчика T2 модуля
F0	перегрузка по току компрессора
F1	неисправность датчика T4 блока
F2	неисправность датчика T3 блока
F3	неисправность датчика TP блока
F4	ошибка считывания EEPROM блока
F5	нет контроля вентилятора наружного блока
F6	неисправность датчика T2b блока
P0	неисправность IPM или защита IGBT по току
P1	слишком высокое или низкое напряжение питания
P2	защита от перегрева верхней части компрессора
P3	защита по низкой уличной температуре
P4	защита или неисправность компрессора
--	резерв
P6	защита по низкому давлению

Для устранения неполадок, пожалуйста, обратитесь к заводскому техническому руководству для наружного блока

СХЕМЫ МЕЖБЛОЧНЫХ СОЕДИНЕНИЙ ERP INVERTER

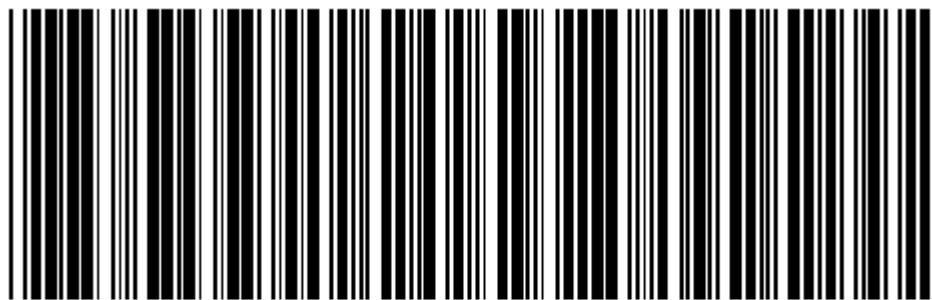
Блок MDOU-24HFN(8)1 выпуск после 01/01/2021



Блоки MDOU-(36/48/60HFN(8)), выпуск после 01/01/2021



СЕРИЙНЫЙ НОМЕР И ДАТЫ ПРОИЗВОДСТВА



C01 19090732001

год

месяц

день

ГАРАНТИЙНЫЙ ТАЛОН

СРОК ЭКСПЛУАТАЦИИ.

Срок эксплуатации прибора составляет 10 лет при условии соблюдения соответствующих правил по установке и эксплуатации.

ПРАВИЛА УТИЛИЗАЦИИ.

По истечении срока службы кондиционер должен подвергаться утилизации в соответствии с нормами, правилами и способами, действующими в месте утилизации.

УСЛОВИЯ ГАРАНТИИ И ГАРАНТИЙНЫЙ ТАЛОН.

Внимательно ознакомьтесь с инструкцией и гарантийным талоном. Проследите, чтобы гарантийный талон был правильно заполнен и имел печать или штамп продавца. При отсутствии штампа и даты продажи (либо кассового чека с датой продажи) гарантийный срок изделия исчисляется со дня его изготовления. Тщательно проверьте внешний вид изделия и его комплектацию. Все претензии по внешнему виду и комплектности предъявляйте продавцу при покупке изделия. Гарантийное обслуживание купленного Вами прибора осуществляется через Продавца, специализированные сервисные центры или монтажную организацию, проводившую установку прибора (если изделие нуждается в специальной установке, подключении или сборке). По всем вопросам, связанным с техобслуживанием изделия, обращайтесь в специализированные сервисные центры.

Условия гарантии:

Гарантийный срок на изделие составляет:

- На инверторные компрессорно-конденсаторные блоки малой производительности с соединительным комплектом (MDOAF-12HFN1, MDOAF-18HFN1, MDOU-24HFN1, MDOU-36HFN1, MDOU-48HFN1, MDOU-60HFN1) - 12 (двенадцать) месяцев со дня покупки;

1. Настоящим документом покупателю гарантируется, что в случае обнаружения в течение гарантийного срока в проданном оборудовании дефектов, обусловленных неправильным производством этого оборудования или его компонентов, и, при соблюдении покупателем указанных в документе условий, будет произведен бесплатный ремонт оборудования. Документ не ограничивает определенные законом права покупателей, но дополняет и уточняет оговоренные законом положения.

2. Для установки (подключения) изделия необходимо обращаться в специализированные организации. Продавец, изготовитель, уполномоченная изготовителем организация, импортер, не несут ответственности за недостатки изделия, возникшие из-за его неправильной установки (подключения).

3. В конструкцию, комплектацию или технологию изготовления изделия могут быть внесены изменения с целью улучшения его характеристик. Такие изменения вносятся в изделие без предварительного уведомления покупателя и не влекут обязательств по изменению (улучшению) ранее выпущенных изделий.

4. Запрещается вносить в гарантийный талон какие-либо изменения, а также стирать или переписывать указанные в нем данные. Настоящая гарантия имеет силу, если документ правильно и четко заполнен.

5. Для выполнения гарантийного ремонта обращайтесь в специализированные организации, указанные продавцом.

Настоящая гарантия не распространяется:

- 1) на периодическое и сервисное обслуживание оборудования (чистку и т. п.);
- 2) изменения изделия, в том числе с целью усовершенствования и расширения области его применения;
- 3) детали отделки и корпуса, лампы, предохранители и прочие детали, обладающие ограниченным сроком использования.

Выполнение уполномоченным сервисным центром ремонтных работ и замена дефектных деталей изделия производятся в сервисном центре или у Покупателя (по усмотрению сервисного центра).

Гарантийный ремонт изделия выполняется в срок не более 45 дней. Указанный выше гарантийный срок ремонта распространяется только на изделия, которые используются в личных, семейных или домашних целях, не связанных с предпринимательской деятельностью. В случае использования изделия в предпринимательской деятельности, срок ремонта составляет 3 (три) месяца.

Настоящая гарантия не предоставляется в случаях:

- если будет изменен или будет неразборчив серийный номер изделия;
- использования изделия не по его прямому назначению, не в соответствии с его руководством по эксплуатации, в том числе эксплуатации изделия с перегрузкой или совместно со вспомогательным оборудованием, не рекомендованным продавцом, изготовителем, импортером, уполномоченной изготовителем организацией;
- серийный номер проданного оборудования, указанный в настоящем гарантийном талоне, не соответствует номеру, указанному на предоставляемом в ремонт оборудовании; нарушена целостность пломб, установленных на корпусе оборудования;
- наличия на изделии механических повреждений (сколов, трещин и т. п.), воздействия на изделие чрезмерной силы, химически агрессивных веществ, высоких температур, повышенной влажности или запыленности, концентрированных паров и т. п., если это стало причиной неисправности изделия;
- покупателем или третьими лицами были нарушены требования правил транспортировки, хранения, монтажа и пуско-наладки оборудования;
- ремонта, наладки, установки, адаптации или пуска изделия в эксплуатацию не уполномоченными на то организациями или лицами;
- стихийных бедствий (пожар, наводнение и т. п.) и других причин, находящихся вне контроля продавца, изготовителя, импортера, уполномоченной изготовителем организации;
- неправильного выполнения электрических и прочих соединений, а также неисправностей (несоответствия рабочих параметров указанным в руководстве) внешних сетей;
- дефектов, возникших вследствие воздействия на изделие посторонних предметов, жидкостей, насекомых и продуктов их жизнедеятельности и т. д.;
- неправильного хранения изделия;
- дефектов системы, в которой изделие использовалось как элемент этой системы;
- дефектов, возникших вследствие невыполнения покупателем руководства по эксплуатации Оборудования;
- истек срок действия гарантий, установленный в настоящем гарантийном талоне;
- оборудование MDV объединено в один контур хладагента с оборудованием других торговых марок.

Заполняется продавцом



ГАРАНТИЙНЫЙ ТАЛОН

сохраняется у клиента

Модель _____

Серийный номер _____

Дата продажи _____

Название продавца _____

Адрес продавца _____

Телефон продавца _____

Подпись продавца _____

Печать продавца



УНИВЕРСАЛЬНЫЙ ОТРЫВНОЙ ТАЛОН

на гарантийное обслуживание

Модель _____

Серийный номер _____

Дата приема в ремонт _____

№ заказа-наряда _____

Проявление дефекта _____

Ф.И.О. клиента _____

Адрес клиента _____

Телефон клиента _____

Дата ремонта _____

Подпись мастера _____

Изымается мастером при обслуживании

Заполняется установщиком



ГАРАНТИЙНЫЙ ТАЛОН

сохраняется у клиента

Модель _____

Серийный номер _____

Дата продажи _____

Название установщика _____

Адрес установщика _____

Телефон установщика _____

Подпись установщика _____

Печать установщика



УНИВЕРСАЛЬНЫЙ ОТРЫВНОЙ ТАЛОН

на гарантийное обслуживание

Модель _____

Серийный номер _____

Дата приема в ремонт _____

№ заказа-наряда _____

Проявление дефекта _____

Ф.И.О. клиента _____

Адрес клиента _____

Телефон клиента _____

Дата ремонта _____

Подпись мастера _____

Изымается мастером при обслуживании

